

비접촉 반송장치  
특허

# 플로트 척

Float Chuck

제품을 무접촉으로 Pick-up한다!



로봇에 의한 비접촉 Wafer 반송장치

## 특징

Ø제품 표면에 손상이나 자국이 없고 이물질이 묻지 않는다.

Ø통기성이 있거나, 필름등 박막제품, 부드러운 제품, 폭이 넓은 제품의 Pick-up도 가능하다.

Ø반도체등 초 클린룸에서 사용이 가능하다.

Ø세정이 용이하고 마모가 없어 수명이 길다.

Ø기존의 ROBOT나 운송장비와 연결하여 사용이 가능하여 투자비가 절감된다.

Ø플로트 척을 이용하여 LCD, PDP등 대형유리기판을 비접촉으로 Pick-up과 반송이 가능하다.

“플로트 척”은 공기에 의해 제품을  
부양한 무접촉상태에서 Pick-up 한다!

원리

플로트 척은 이젝터 기구와 베르누이 원리를 이용하여 이에 따른 정압 변화에 의한 흡인력과 압력실의 AIR CUSHION 기구에 의한 반발력을 이용해서 비접촉으로 제품을 비접촉으로 유지하는 기구입니다.

A

플로트 척과 제품과의 사이에 간격이 클경우 CUSHION실과 진공실내에서의 물리적인 조화를 통해 CUSHION 실내의 압력이 저하하여 제품을 끌어당긴다.(흡인력)

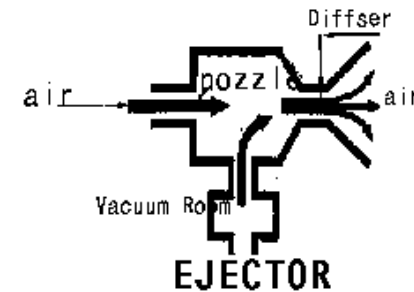
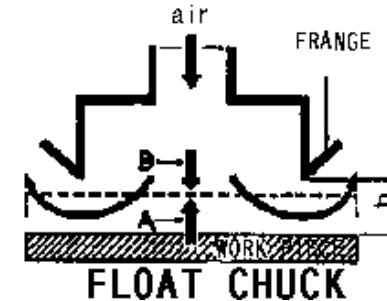
B

플로트 척과 제품사이가 좁아지면 AIR CUSHION실과 진공실내에 물리적 기구를 통해 CUSHION실의 압력이 증가하여 제품을 밀어낸다.(반발력)

A와 B의 균형에 따라 제품은 플로트 척에 의해 공중에서 부양된 비접촉 상태에서 매달린 채 유지된다.  
(흡인력 + 반발력)

A + B

제품 표면과 Float Chuck 하단까지 높이(Gap)는 약 0.15 ~ 0.3mm로 유지하며 압력이 변하더라도 그 높이는 일정하다.



# 제품소개

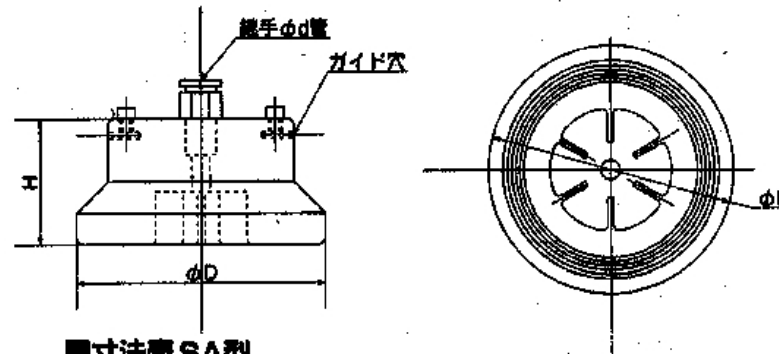
평판용 제품

SA형

플로트 척 SA형은 평판 형태의 제품 반송에 적합합니다.

◆적용 제품

LCD, PDP 유리 패널, 웨이퍼, PCB 기판, 세라믹 기판, 플라스틱 판, 웨이퍼 칩등의 평판 모양의 제품



■寸法表 SA型

SA-1A	39	30	6	55
SA-2A	49	32	6	60
SA-3A	69	32	6	140
SA-4A	89	36	8	250
SA-5A	99	42	8	350
SA-6A	119	44	10	550

Rm215, 7Block, International Industrial Distribution Complex 555-9, Hogeidong, Dongan-gu, Anyang, Korea

☎ 82-31-479-1424, 1425, Fax : 82-31-479-1426

Zonetech Corp. Copyright (C) 1999-2003

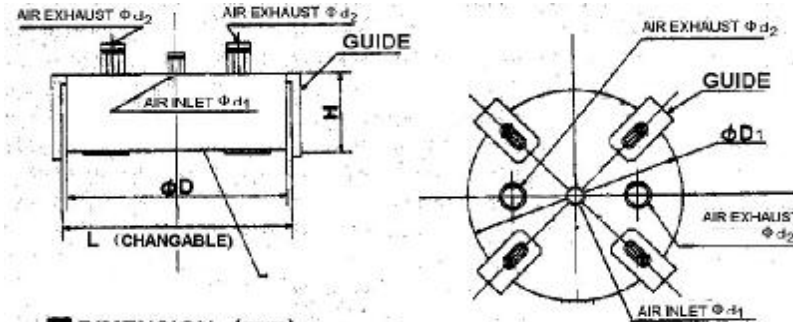
클린 룸 용 제품

WA형

플로트 척 **WA**형은 흡인한 후의 배기를 회수해서 클린룸내에 배출하지 않는 구조로 제작된 **TYPE**으로 클린 룸용으로 매우 효과적입니다.

◆적용 제품

LCD,PDP 유리 패널,웨이퍼,세라믹 판 등



■ DIMENSION (mm)

TYPE	D	H	Φd	Wafer	W(g)
WA-1	50	20	6	4 inch	100
WA-2	100	20	6	5,6 inch	200
WA-3	150	20	6	8 inch	350
WA-4	200	20	6	12 inch	650

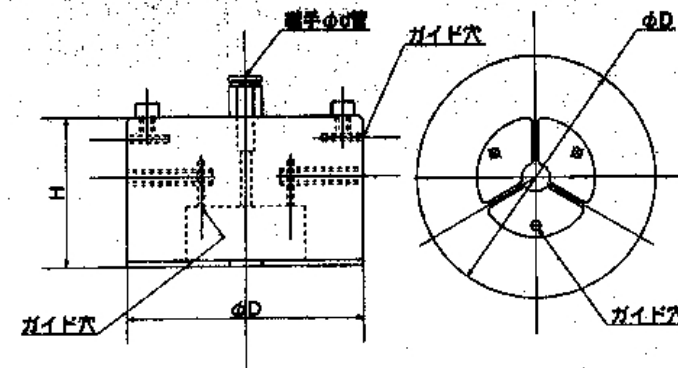
극박막,통기성 제품

LNA형

플로트 척 LNA형은 토출 공기량이 직접 제품에 충돌하지 않기 때문에 구멍이 있는 제품,통기성 제품, 박막 제품,표면 처리한 제품등을 매달아 유지시켜 줍니다.

◆적용 제품

홀이 있는 PCB 기판,부직포,종이,직물,필름 등



寸法表 LNA型

型番	高さ	中心間隔	穴径	外径
LNA-1	30	23.5	6	40
LNA-2	49	30	6	100
LNA-3	69	33	6	200

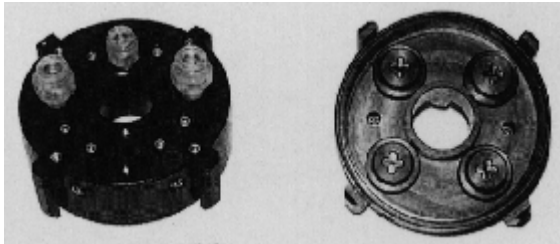
DISC 제품

WD형

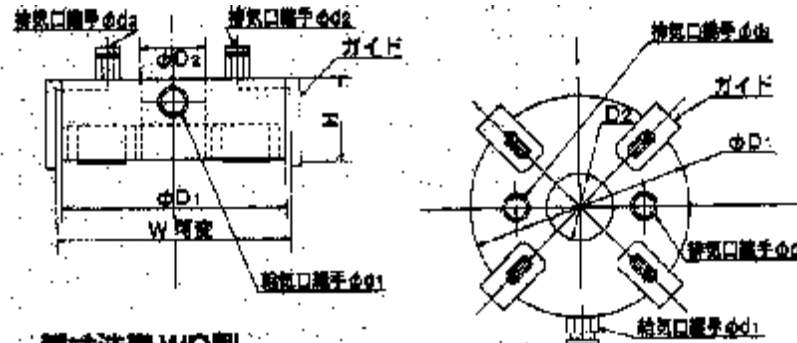
플로크 척 **WD형**은 디스크 표면, 홀 부분에 접촉하지 않는 상태에서 핸들링이 가능합니다. 중앙 공간부를 만들어 디스크를 **SHAFT**에 삽입하는 공정등에 적합합니다. 또한 배기 회수 기구를 갖추고 있기 때문에 클린 룸에서도 사용이 가능합니다.

◆ 적용 제품

하드 디스크, **GLASS DISC**, CD, MD, DVD 등.



적용 사이즈 : 1.8 ~ 5.25 inch



寸法表 WD型

型番	外径	内径	高さ	排気口径	重量
WD-2A	50	15	25	2.5インチ	100
WD-3A	80	30	30	3.5インチ	350
WD-5A	120	30	30	5.25インチ	750

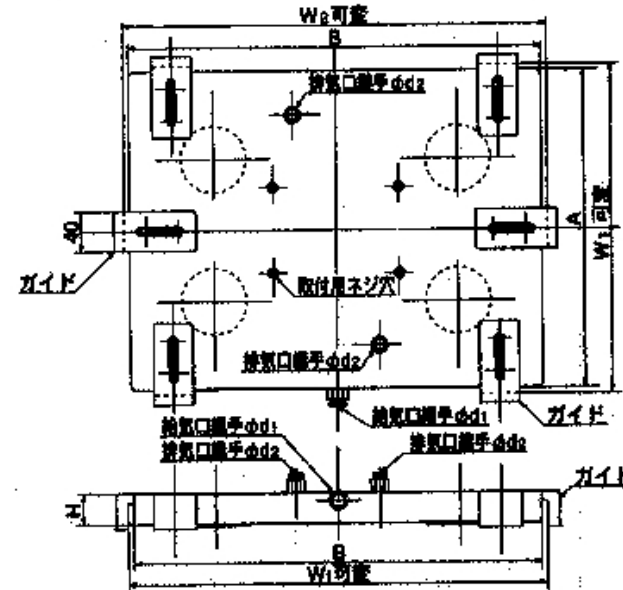
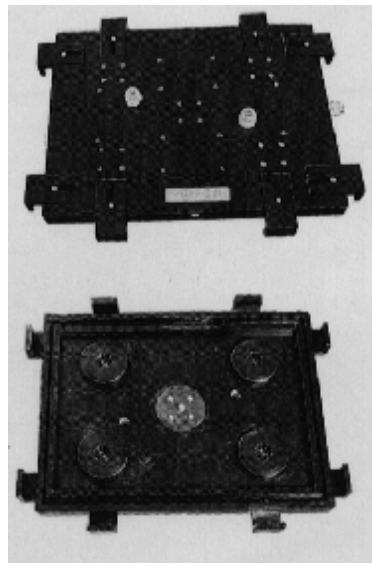
대형 기판용 제품

F형

플로트 척 F형은 대형 유리 제품등의 핸들링에 적합합니다. 배기 회수 기구를 갖추고 있기 때문에 클린룸에서 사용이 가능합니다.

◆적용 제품

LCD (20X20 ~ 1500X1500mm, t0.7~1.1mm),  
PDP (~ 1200 x 1500mm, ~t3mm),  
유리 패널, 유리, 세라믹, PCB등.



(mm,Kg)

형 식	A	B	H	기판크기(W1xW2)	중량
F- 250	135	215	25	(140~160)x(240~270)	1.0
F- 350	200	300	25	(240~270)x(340~370)	1.5
F- 450	300	400	25	(350~380)x(450~480)	3.0
F- 650	300	400	25	(540~570)x(640~670)	3.2
FP- 650	400	400	25	(540~570)x(640~670)	8.0
FP- 1000	600	600	25	(950~1000)x(1090~1140)	15.0

Rm215, 7Block, International Industrial Distribution Complex 555-9, Hogeidong, Dongan-gu, Anyang, Korea

☎ 82-31-479-1424, 1425, Fax : 82-31-479-1426

Zonetech Corp. Copyright (C) 1999-2003



## 비접촉 Pin Set & Pick-up 장치“Tweezers” 개발 (특허)

수집업에 의해 웨이퍼,칩,마이크로 렌즈,태양전지 기판,유리 기판등을 비접촉으로 흡착한다.

### [원리]

공기를 분출해서 제품과의 거리에 의해 그 내부를 이젝터 및 베루누이 효과에 의한 부압으로 또 압력실형 에어 쿠션 효과 및 공기류의 큐션 효과에 의해 정압에 의해 기판을 무접촉 상태에서 끌어들이는 기능을 가지고 있다.

### [특징]

- 1.비접촉 상태에서 흡착 반송 가능
- 2.수작업으로 한다.
- 3.제품의 외관 손상이나 오염,자국이 없다.



For 1 inch ~ 300mm Wafers

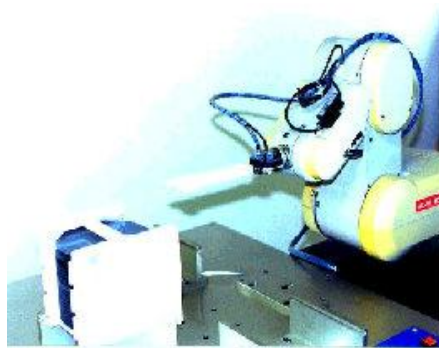


For micro tips

### [적용 제품]

웨이퍼,태양전지,칩,유리 기판,마이크로 렌즈(직경 2mm이상),광 디스크용 렌즈,비구면 렌즈,콘택트 렌즈등

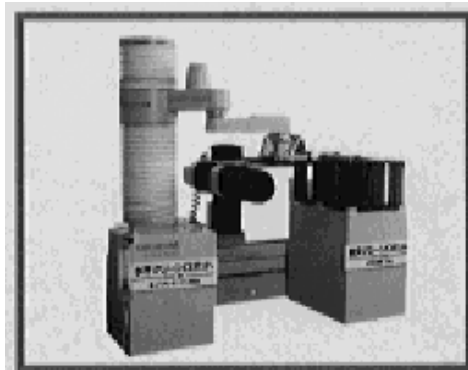
적용 예



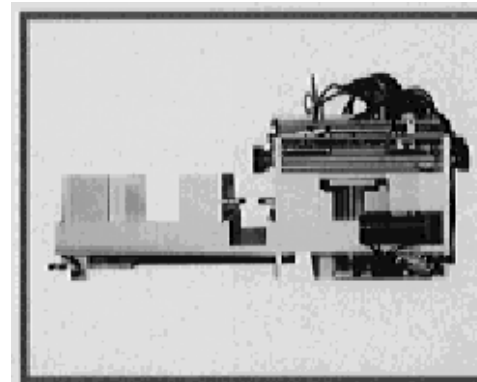
Wafer conveying system  
Loader / UNloader



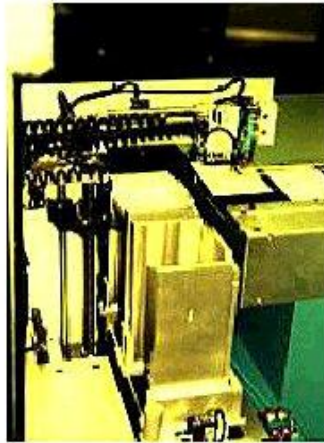
Wafer conveying system



LCD glass board  
conveying system



Printed circuit board supply



Ceramic board supply equipment



Manual operating non-contacting hand



Nonwoven fabric equipment



Non-contacting conveyer

---

Rm215, 7Block, **International Industrial Distribution Complex** 555-9, Hogei-dong, Dongan-gu, Anyang, Korea

☎ 82-31-479-1424, 1425 , Fax : 82-31-479-1426

Zonetech Corp. Copyright (C) 1999-2003

## 납품 실적

Canon Co.  
HOYA Co.

Sin Nippon Steel Co.  
Sharp Co.  
Matusita Electric Product Co.  
Kawasaki Heavy Industry Co.  
Shinmeiwa Industry Co.  
Hitachi. Ltd. Odahara  
Hitachi Semi-con. Ltd.  
FKUImurata Mfg. Co.

Toyota Motors Co.  
Nippon Erectoro Glass Co.  
NS Techno Co.  
Tore Co.

Sony Co.  
NEC Co.

Sumitomo Metal Industry Co.  
Matusita Electric Co.  
Matusita Electric Parts Co.  
IHI Co.  
Shinkou Electric CO.  
Hitachi. Ltd. Kanagawa  
Murata Mfg. Co.  
Kyosera Ltd.

Denso Co.  
Asahi Glass Co.  
Sumitomo Bakelite Co.  
Mitsubishi Material Co.